



**VENTILOCONVECTOR  
C/ MÓVEL** **42SIC SLIM**



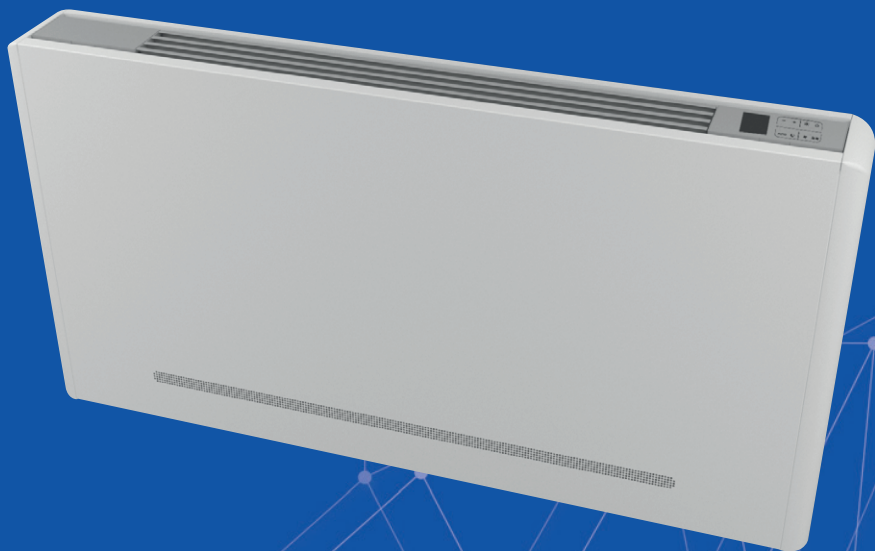
- Fácil instalação
- Design elegante
- Dimensões reduzidas
- Baixo consumo de energia
- Baixo nível de ruído



O 42SI é um ventiloconvector de parede fina hidrônica disponível em 4 modelos (com e sem móvel) e 5 tamanhos.

A versão slim do armário pode ser instalada em qualquer ambiente, graças ao seu design elegante e dimensões reduzidas (a profundidade é de apenas 150 mm).

Todos os modelos são de consumo elétrico muito reduzido e níveis sonoros extremamente baixos de acordo com a solicitação dos novos projetos de hoje.



ESTREITO



SILENCIOSO



FLUXO MODULANTE



ETHERNET / DOMOTICA



DC INVERTER



TOUCH CONTROL

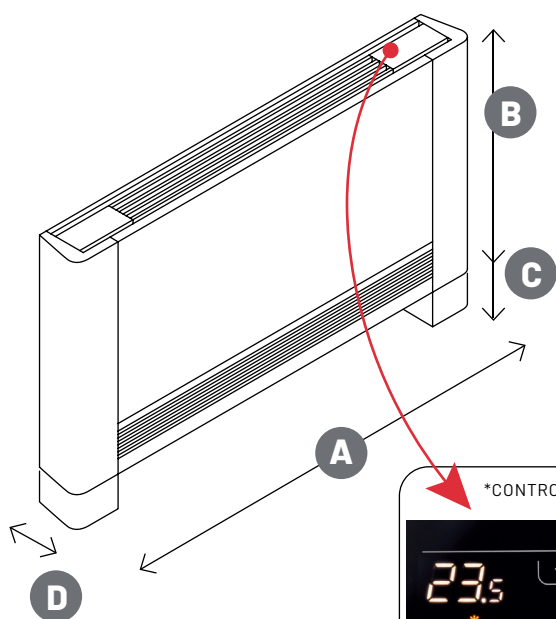


OPÇÃO CORES



GAMA DIVERSA

		42SIC29	42SIC49	42SIC69	42SIC89	42SIC99
Potência Arrefecimento total	W	830	1760	2650	3340	3800
Potência Arrefecimento perceptível	W	620	1270	1960	2650	3010
Caudal água	l/h	143	303	456	574	654
Perda de carga	KPa	7,2	8,4	22,5	18,6	24,9
Potência aquecimento (água a 50°C)	W	1090	2350	3190	4100	4860
Caudal água (água a 50°C)	l/h	143	303	456	574	654
Perda de carga (água a 50°C)	KPa	5,7	6,6	16,3	14	18,3
Capacidade aquec. s/ ventilação (água a 50°C)	W	210	247	291	366	449
Capacidade aquecimento (água a 70°C)	W	1890	3990	5470	6980	8300
Taxa fluxo água (água a 70°C a 10)	l/h	162	343	471	600	714
Queda Pressão água (água a 70°C a 10)	KPa	6,7	7,6	16,1	14	19,8
Capacidade aquec. s/ ventilação (água a 70°C)	W	322	379	447	563	690
Quantidade água	Lts	0,47	0,8	1,13	1,46	1,8
Pressão máx funcionamento	bar	10	10	10	10	10
Diâmetro Conexão		3/4	3/4	3/4	3/4	3/4
Fluxo Ar (max.)	m³/h	162	320	461	576	648
Fluxo Ar (vel media) AUTO mode	m³/h	113	252	367	453	494
Fluxo Ar (vel minima)	m³/h	55	155	248	370	426
Pressão estática disponível (max.)	Pa	10	10	13	13	13
Alimentação	V/ph/Hz	230/1/50	230/1/50	230/1/50	230/1/50	230/1/50
Entrada de potência	W	11,9	17,6	19,8	26,5	29,7
Tomada de corrente	A	0,11	0,16	0,18	0,26	0,28
Consumo (vel. minima)	W	6	12	14	18	19
Nível potência sonora (vel. max)	dB(A)	39,4	40,2	42,2	42,5	43,9
Nível potência sonora (vel. media)	dB(A)	33,2	34,1	34,4	35	37,6
Nível potência sonora (vel. minima)	dB(A)	24,2	25,3	25,6	26,3	27,6
Nível pressão sonora (temperatura ideal)	dB(A)	18,8	19,6	22,3	22,7	23,8



	42SIC29	42SIC49	42SIC69	42SIC89	42SIC99
A mm	723	923	1123	1323	1523
B mm	578	578	578	578	578
C mm	658	658	658	658	658
D mm	150	150	150	150	150
kg	17	20	23	26	29